

CH 676313 B5



CONFÉDÉRATION SUISSE
OFFICE FÉDÉRAL DE LA PROPRIÉTÉ INTELLECTUELLE

⑪ **CH 676313 B5**

⑤① Int. Cl.⁵: **G 04 F** 3/04
G 07 C 1/22

Brevet d'invention délivré pour la Suisse et le Liechtenstein
Traité sur les brevets, du 22 décembre 1978, entre la Suisse et le Liechtenstein

⑫ **FASCICULE DU BREVET** B5

Pièces techniques conformes au fascicule annexé de la demande no 676 313 G

⑲ Numéro de la demande: 2637/89

⑳ Date de dépôt: 13.07.1989

㉔ Demande publiée le: 15.01.1991

㉖ Fascicule de la demande
publiée le: 15.01.1991

㉘ Brevet délivré le: 15.07.1991

㉚ Fascicule du brevet
publié le: 15.07.1991

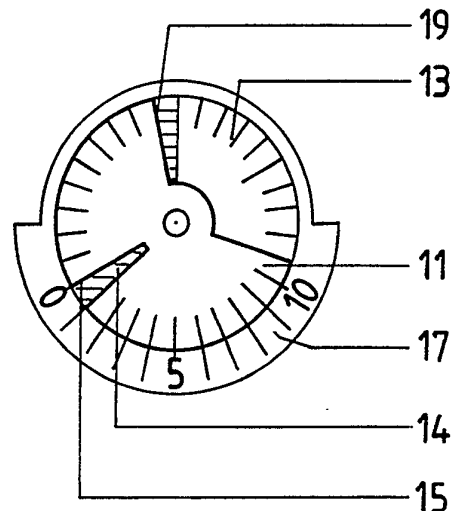
㉛ Titulaire(s):
Breitling Montres S.A., Grenchen

㉜ Inventeur(s):
Schneider, Ernest, Evillard

㉝ Mandataire:
Bugnion S.A., Genève-Champel

⑤④ **Montre-bracelet chronographe.**

⑤⑦ Le totalisateur de minutes est utilisé en décompteur et comprend un secteur de disque rotatif (11) laissant apparaître un secteur contrasté de cadran précédant le zéro de la graduation, au début du décomptage, et muni d'une encoche (15). Cette encoche laisse apparaître un second secteur d'aspect contrasté (14) à l'instant où le bord frontal (19) du premier secteur atteint une graduation proche de zéro, par exemple la dernière minute, de manière à informer le porteur que la dernière minute est entamée. Particulièrement destinée au yachting.



CH 676313 A3



CONFÉDÉRATION SUISSE
OFFICE FÉDÉRAL DE LA PROPRIÉTÉ INTELLECTUELLE

⑪ CH 676313 G A3

⑤① Int. Cl.⁵: G 04 F 3/04
G 07 C 1/22

Demande de brevet déposée pour la Suisse et le Liechtenstein
Traité sur les brevets, du 22 décembre 1978, entre la Suisse et le Liechtenstein

⑫ **FASCICULE DE LA DEMANDE** A3

⑳ Numéro de la demande: 2637/89

㉔ Date de dépôt: 13.07.1989

㉒ Demande publiée le: 15.01.1991

㉔ Fascicule de la demande
publiée le: 15.01.1991

㉑ Requéran(t)s:
Breitling Montres S.A., Grenchen

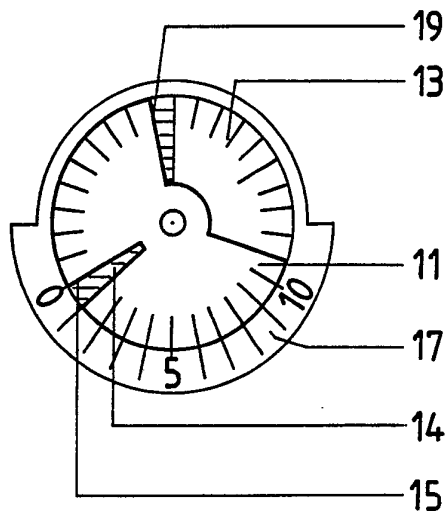
㉒ Inventeur(s):
Schneider, Ernest, Evillard

㉑ Mandataire:
Bugnion S.A., Genève-Champel

㉒ Rapport de recherche au verso

㉑ **Montre-bracelet chronographe.**

㉑ Le totalisateur de minutes est utilisé en décompteur et comprend un secteur de disque rotatif (11) laissant apparaître un secteur contrasté de cadran précédant le zéro de la graduation, au début du décomptage, et muni d'une encoche (15). Cette encoche laisse apparaître un second secteur d'aspect contrasté (14) à l'instant où le bord frontal (19) du premier secteur atteint une graduation proche de zéro, par exemple la dernière minute, de manière à informer le porteur que la dernière minute est entamée. Particulièrement destinée au yachting.





Bundesamt für geistiges Eigentum
Office fédéral de la propriété intellectuelle
Ufficio federale della proprietà intellettuale

RAPPORT DE RECHERCHE

Demande de brevet N°:

CH 263789
HO 15584

DOCUMENTS CONSIDERES COMME PERTINENTS		
Catégorie	Citation du document avec indication, en cas de besoin, des parties pertinentes	Revendication concernée
A	CH-A-328495 (FABRIQUE D'HORLOGERIE DE FONTAINEMELON S.A.) * page 1, lignes 26 - 37; figure 3 * ---	1
A	DE-A-2823412 (EBAUCHES ELECTRONIQUES S.A.) * page 8, lignes 16 - 27 * ---	1
A	DE-A-2309812 (VALJOUX S.A.) * page 2, ligne 28 - page 3, ligne 7 * ---	1
A	GB-A-2183373 (MONTRES ROLEX S.A.) * page 1, lignes 43 - 50 * -----	1
		DOMAINES TECHNIQUES RECHERCHES (art. CL5)
		G04F G04B G07C
Date d'achèvement de la recherche		
23 MARS 1990		
CATEGORIE DES DOCUMENTS CITES		
X : particulièrement pertinent à lui seul Y : particulièrement pertinent en combinaison avec un autre document de la même catégorie A : arrière-plan technologique O : divulgation non-écrite P : document intercalaire		T : théorie ou principe à la base de l'invention E : document de brevet antérieur, mais publié à la date de dépôt ou après cette date D : cité dans la demande L : cité pour d'autres raisons & : membre de la même famille, document correspondant

Description

L'invention concerne une montre-bracelet chronographe comprenant une aiguille de chronographe effectuant un tour par minute et un décompteur de minutes comprenant un cadran gradué sur lequel est monté un secteur de disque rotatif effectuant une fraction de tour par minute, de telle manière qu'au début du décomptage le secteur de disque laisse apparaître un secteur contrasté de cadran précédant le zéro de la graduation, la largeur de ce secteur diminuant au fur et à mesure du décomptage.

Pour donner le signal de départ de compétitions sportives, ainsi que pour afficher le temps restant à jouer lors d'autres compétitions sportives, il est connu d'utiliser un secteur de disque venant recouvrir progressivement un secteur de cadran d'aspect contrasté, par exemple noir ou rouge, ce secteur contrasté étant complètement recouvert à la fin de la période à décompter.

La déposante a eu l'idée de monter un tel dispositif de décomptage sur une montre-bracelet chronographe, le secteur rotatif étant monté à la place de l'aiguille du compteur de minutes usuel. Cette montre-bracelet chronographe était avant tout destinée aux personnes pratiquant le yachting, pour l'affichage du compte à rebours précédant le signal de départ d'une régate. Compte tenu des faibles dimensions du décompteur de minutes, il s'est toutefois avéré difficile de distinguer d'un coup d'oeil s'il reste une ou deux minutes avant le signal de départ, ce qui oblige l'utilisateur, pour des raisons de sécurité, à observer généralement l'aiguille de secondes de chronographe pendant deux minutes.

La présente invention a pour but de permettre à l'utilisateur de connaître, d'un simple coup d'oeil, si la dernière minute a été entamée ou non, de telle sorte qu'il n'a pas besoin d'observer l'aiguille de secondes avant que la dernière minute soit entamée. L'invention n'est cependant pas limitée à des valeurs numériques particulières.

La montre-bracelet chronographe selon l'invention est caractérisée par le fait que le secteur de disque présente une encoche et que le cadre du décompteur de minutes présente un second secteur d'aspect contrasté situé angulairement de telle sorte que ladite encoche atteint ce second secteur contrasté du cadran à l'instant où le bord frontal du premier secteur atteint une graduation proche de la graduation zéro.

Ainsi, lorsque l'utilisateur voit apparaître le second secteur contrasté du cadran dans l'encoche, il sait que la graduation qui vient d'être atteinte par le bord frontal du secteur rotatif est dépassé et que la minute suivante a été entamée. Par exemple, au cas où le décompteur de minutes avance pas à pas, par pas d'une minute, si, lorsque le secteur contrasté apparaît dans l'encoche, la graduation qui vient d'être dépassée par le secteur rotatif correspond à une minute avant zéro, l'utilisateur sait que la dernière minute vient d'être entamée.

Selon une forme d'exécution particulière, l'encoche présente une largeur angulaire correspond à

une fraction d'heure, par exemple une minute et la largeur du second secteur contrasté du cadran présente la même largeur angulaire, par exemple une minute.

5 L'invention est aussi bien applicable à un décompteur de minutes avançant pas à pas qu'à un décompteur avançant de façon continue. Dans ce dernier cas il est en outre possible de faire apparaître progressivement dans l'encoche, pendant la dernière minute, une partie du cadran présentant une couleur particulière.

10 Le dessin annexé représente, à titre d'exemple, une forme d'exécution de l'invention.

15 La figure 1 représente une montre-bracelet chronographe munie d'un décompteur de minutes selon l'invention.

Les figures 2 à 4 représentent le décompteur de minutes dans trois positions successives.

20 La montre-bracelet chronographe représentée à la figure 1 comprend un cadran 1 présentant une graduation principale 2 pour l'affichage de l'heure au moyen d'une aiguille des heures 3 et une aiguille des minutes 4, une aiguille centrale de chronographe 5 pouvant être mise en marche et arrêtée au moyen d'un premier poussoir 6 et remise à zéro au moyen d'un second poussoir 7, une petite trotteuse de secondes 8, un décompteur de minutes 9 et un totalisateur d'heures 10.

30 Le décompteur 9 est représenté seul, à plus grande échelle aux figures 2 à 4. Il comprend un secteur de disque 11 monté sur l'axe 12 à la place de l'aiguille du compteur de minutes usuel. Ce secteur 11 est gradué et tourne au-dessus d'un cadran 13 gradué en minutes. Le secteur 11 effectue un tour en trente minutes. La partie du cadran 13 correspondant aux cinq dernières minutes est colorée en orange et porte le chiffre 5, tandis que la partie du cadran 13 située entre les dix dernière minutes et les cinq dernières minutes est colorée en bleu et porte le chiffre 10. Précédant la zone bleue, le cadran présente en outre un étroit secteur orange 14 s'étendant sur un angle correspondant à une minute. Le secteur rotatif 11 présente une encoche radiale 15 dont la largeur s'étend sur un angle correspondant à une minute. Le côté postérieur 16 de l'encoche 15, considéré dans le sens de rotation du secteur 11, est situé sur la bissectrice du secteur 11. Le long du second tiers du pourtour du cadran 13 s'étend en outre une graduation 17 graduée de dix à zéro minutes.

45 Lorsque le chronographe est à zéro, le décompteur de minutes occupe la position représentée à la figure 2. Dans cette position, le bord dorsal 18 du secteur 11 est sur la graduation zéro, la zone orange (5 min.) et la zone bleue (10 min.) sont entièrement visibles et le bord postérieur 16 de l'encoche 15 est en face de la graduation 10 de la graduation auxiliaire 17.

60 Lorsque le signal indiquant qu'il reste dix minutes avant le départ est donné, l'utilisateur presse le poussoir 6 pour la mise en marche du chronographe. A chaque tour de l'aiguille de chronographe 5, le secteur 11 avance d'un coup d'une minute. Lors-

que la zone bleue disparaît, l'utilisateur sait qu'il reste cinq minutes avant le départ.

Au bout de la neuvième minute décomptée, l'encoche 15 avance sur le secteur orange 14. L'apparition de la couleur orange dans l'encoche 15 signale à l'utilisateur que la dernière minute est entamée. Dès lors seule l'observation de l'aiguille centrale de chronographe 5 est nécessaire.

L'encoche 16 est en outre utilisée pendant le décomptage pour indiquer le temps restant à décompter au moyen de la graduation 17.

Il est évident que le secteur orange 14 ne doit pas nécessairement jouxter la zone bleue, mais ce secteur pourrait être situé à une certaine distance de cette zone bleue. L'encoche 15 serait alors également décalée en arrière en direction du bord 18.

Le dispositif de décomptage pourrait être également du type traînant, c'est-à-dire animé d'un mouvement de rotation continu. Dans ce cas, l'apparition du secteur orange 14 dans l'encoche 15 signifierait que les deux dernières minutes ont été entamées. L'encoche 15 permettrait donc également de distinguer entre deux minutes et une minute avant le départ.

L'invention est bien entendu applicable à toute autre valeur numérique, qu'il s'agisse du nombre de tours du secteur 11 en une heure, de l'angle du secteur 11, du nombre de secteurs du cadran de couleurs différentes, etc.

Il serait également possible de munir le secteur 11 d'une seconde encoche analogue à l'encoche 15, coopérant avec un secteur du cadran 13 de couleur particulière pour indiquer, par exemple, qu'il reste deux minutes ou une autre période de temps déterminée.

Revendications

1. Montre-bracelet chronographe comprenant une aiguille de chronographe (5) effectuant un tour par minute et un décompteur de minutes (9) comprenant un cadran gradué (13) sur lequel est monté un secteur de disque rotatif (11) effectuant une fraction de tour par minute, de telle manière qu'au début du décomptage le secteur de disque laisse apparaître un secteur contrasté de cadran précédant le zéro de la graduation, la largeur de ce secteur diminuant au fur et à mesure du décomptage, caractérisée par le fait que le secteur de disque (11) présente une encoche (15) et que le cadran (13) du décompteur de minutes présente un second secteur d'aspect contrasté (14) situé angulairement de telle sorte que ladite encoche atteint ce second secteur contrasté du cadran à l'instant où le bord frontal (19) du premier secteur atteint une graduation proche de la graduation zéro.

2. Montre-bracelet chronographe selon la revendication 1, dont le décompteur de minutes avance par pas d'une minute, caractérisée par le fait que le second secteur contrasté (14) du cadran apparaît dans l'encoche à l'instant où la dernière minute ou fraction de minute est entamée.

3. Montre-bracelet chronographe selon la revendication 2, dans laquelle le secteur rotatif du décompteur de minutes effectue un tour en trente mi-

minutes, caractérisée par le fait que le premier secteur contrasté du cadran (13) s'étend sur dix minutes et qu'il est divisé en deux secteurs de cinq minutes d'aspects différents, que le bord postérieur (16) de ladite encoche est situé sur la bissectrice du secteur rotatif et que le second secteur contrasté du cadran jouxte le premier secteur contrasté et qu'il présente le même aspect que la partie du premier secteur s'étendant sur les cinq dernières minutes.

4. Montre-bracelet chronographe selon l'une des revendications 1, 2 ou 3, caractérisée par le fait que le cadran du décompteur de minutes présente une seconde graduation (17) située à l'extérieur de la surface balayée par le secteur rotatif et coopérant avec l'encoche (15) pour assurer un affichage auxiliaire des minutes décomptées.

5

10

15

20

25

30

35

40

45

50

55

60

65

Fig.1

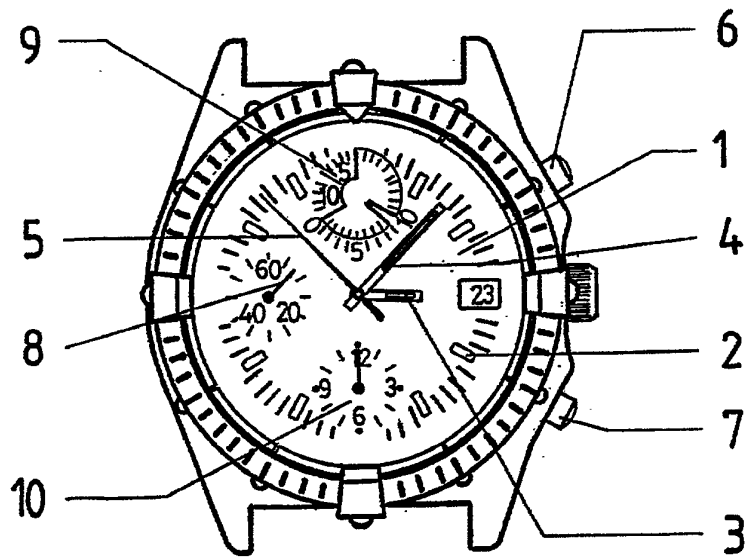


Fig. 2

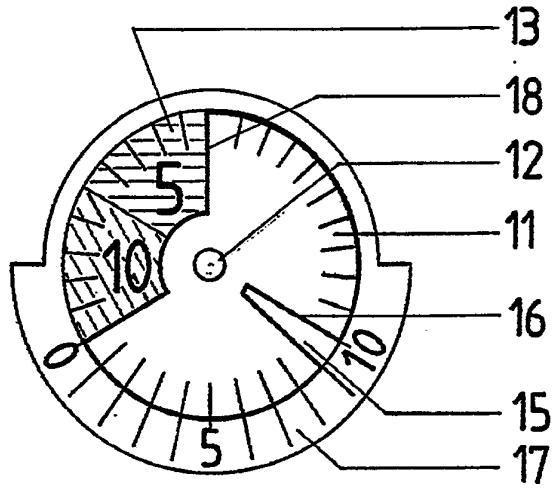


Fig. 3

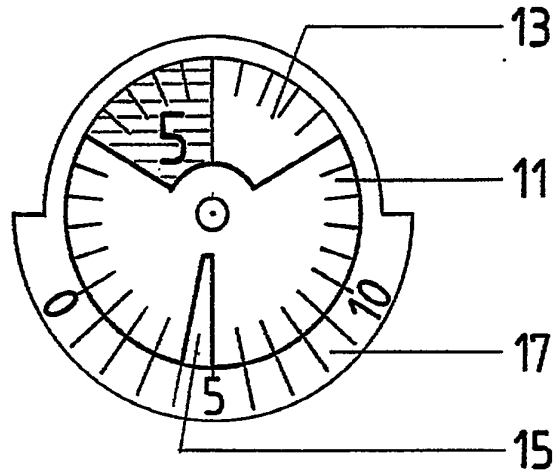


Fig. 4

