



⑱

CH EXPOSÉ D'INVENTION B5

⑪

566 052

R

- ⑳ Numéro de la demande: 2701/72
- ㉑ Additionnel à:
- ㉒ Demande scindée de:
- ㉓ Date de dépôt: 25. 2. 1972, 17¼ h
- ㉔ ㉕ ㉖ Priorité:

- ㉗ ㉘ Demande publiée le 27. 3. 1975
- Brevet délivré le 15. 7. 1975
- ㉙ Exposé d'invention publié le 29. 8. 1975
- Conforme au mémoire exposé 2701/72

- ㉚ Titre: **Pièce d'horlogerie à mécanisme de chronographe**
- ㉛ Titulaire: Valjoux S.A., Les Rioux
- ㉜ Mandataire: Jean S. Robert, Landecy
- ㉝ Inventeur: Charles Guyot, Bienne, et Renaud Langer, Marin

- ㉞ Ecrits et images opposés en cours d'examen CH Exposés d'invention 385114, 500535,
DT Demande de brevet publiée 2131610, DT Modèle d'utilité 6901974
«Neue Uhrmacher-Zeitung Ulm», N° 14, 31 juillet 1968, pages 28 et 29

La présente invention a pour objet une pièce d'horlogerie à mécanisme de chronographe, comportant au moins un compteur de secondes et un compteur de minutes.

Cette pièce d'horlogerie est caractérisée par le fait que l'arbre décentré du compteur de minutes est dépourvu d'organe indicateur et porte, en lieu et place de celui-ci, une roue en prise, dans un rapport d'engrenages de 1:1, avec une roue située au centre du mouvement et qui porte un disque indicateur des minutes tournant en sens inverse de celui des aiguilles.

Il est à remarquer que l'on connaît des pièces d'horlogerie avec compteur des minutes et aiguilles des secondes synchronisés dans lesquelles le compteur des minutes est constitué par un disque indicateur comprenant soit une zone colorée ne s'étendant pas sur tout son pourtour, soit des graduations des minutes apparaissant dans un guichet ménagé dans le cadran de la montre. L'indicateur des minutes est solidaire d'un secteur denté coaxial au centre du mouvement, lui-même en prise avec un pignon d'entraînement ajusté à friction à l'extrémité d'un axe de moyenne. Le but d'une telle construction est de permettre d'indiquer, par un dispositif de comptage à rebours, un laps de temps de durée limitée, et plus particulièrement d'indiquer le temps qui doit encore s'écouler jusqu'à l'expiration de ce laps de temps. Ces pièces sont utilisées en sport, notamment lors des régates à voiles, pour permettre au barreur de connaître, au fur et à mesure qu'il s'écoule, le temps dont il dispose encore avant le départ.

Les pièces d'horlogerie telles que mentionnées ci-dessus ont donc un but identique à celui de la pièce d'horlogerie suivant l'invention mais mettent en œuvre des moyens beaucoup plus compliqués. En effet, la pièce d'horlogerie suivant l'invention non seulement est très simple mais elle peut en outre être réalisée, moyennant des modifications fort peu importantes, à partir d'un calibre de chronographe ordinaire, c'est-à-dire comportant un compteur de secondes et un compteur de minutes. Il suffit en effet de remplacer l'indicateur des minutes du chronographe ordinaire par une roue au moyen de laquelle est attaquée une roue centrale comportant l'organe indicateur qui tourne en sens rétrograde.

Le dessin représente, à titre d'exemple, une forme d'exécution de l'objet de l'invention.

La fig. 1 est une vue en plan d'une montre à chronographe spécialement agencée pour permettre de connaître le temps qui s'écoulera avant que se produise un événement donné, utile en particulier pour les sportifs prenant le départ d'une compétition.

La fig. 2 est une vue en plan d'un détail de cette montre, et

la fig. 3 est une coupe, à échelle agrandie, d'une partie du mécanisme de celle-ci.

La montre représentée comprend des aiguilles ordinaires d'heures et de minutes, désignées respectivement par 1 et 2, et une aiguille de chronographe 3 tournant en regard d'un cadran 4. Ce dernier présente un guichet 5 en forme de segment de couronne, découvrant un disque 6 portant, à sa périphérie, une graduation 7 se déplaçant en regard d'un index 8 que présente le cadran 4, à 12 heures. Le disque 6 est visible dans sa totalité à la fig. 2. Comme on le voit, la graduation 7 présente dix divisions numérotées par 1 à 10, constituant une indication des minutes, réparties en deux groupes de cinq portés sur deux zones 9 et 10 de couleurs différentes, du disque, s'étendant chacune sur 60°. Ces deux zones sont séparées par une zone 11, dépourvue de graduation, s'étendant également sur 60°, sur laquelle a été portée l'indication «START». Soumis à l'action d'un mécanisme de commande décrit plus loin, le disque 6 avance pas à pas à raison d'un demi-

pas de la graduation 7 par demi-minute, dans le sens contraire à celui des aiguilles de la montre, de sorte qu'il indique un comptage à rebours. Le guichet 5 du cadran 4 est suffisant pour permettre la vision simultanée de plusieurs divisions de la graduation 7. De la sorte, un sportif qui utilise le présent chronographe pour connaître le temps disponible avant le départ d'une compétition, non seulement peut lire ce temps indiqué par le chiffre de la graduation 7 qui se trouve en regard de l'index 8, mais peut en outre avoir une indication quantitative de la valeur de ce temps, fournie par la longueur de l'échelle graduée 7 apparaissant dans le guichet 5 du cadran, avant la zone 11 portant l'indication «START».

L'entraînement pas à pas du disque 6 du compteur des minutes est assuré par le mécanisme suivant :

Le mouvement de la montre est un mouvement à chronographe ordinaire, à compteur de secondes et compteur de minutes, l'axe de ce dernier, désigné par 12 (fig. 3), étant situé en dehors du centre du mouvement. Toutefois, dans le présent chronographe, l'aiguille du compteur des minutes a été supprimée et a été remplacée par une roue supplémentaire 13 (fig. 3), située entre le cadran 4 et la platine du mouvement, désignée par 14, et qui est en prise avec une roue 15, coaxiale au centre du mouvement, montée rotativement sur la roue à canon des heures, désignée par 16, et qui porte le disque 6 fixé sur elle. Le rapport d'engrenages entre les roues 13 et 15 est de 1:1, de sorte que le disque 6 du compteur de minutes est entraîné pas à pas de la même valeur angulaire que l'axe 12. Ce dernier porte, à son extrémité opposée à celle qui est munie de la roue 13, c'est-à-dire sous la platine 14, une roue 17 en prise avec un renvoi 18 avec lequel coopèrent, deux fois par minute, l'un ou l'autre de deux doigts d'entraînement 19a et 19b portés par un plateau 19 monté sur l'arbre, désigné par 20, du compteur de chronographe portant l'aiguille 3. Le disque 6 tourne donc à raison d'un pas par demi-minute, d'un tour par 15 minutes.

En variante, le rapport entre les roues 13 et 15, de même que celui de l'entraînement de l'arbre 12 par l'arbre 20, pourrait être différent de ce qui a été décrit et représenté, tel par exemple que le disque 6 des minutes avance pas à pas à raison d'un tour à l'heure, c'est-à-dire, dans le cas d'une graduation comportant 60 divisions, d'un pas par minute.

L'arbre 20 est soumis à l'action d'un ressort 21 agissant axialement sur lui pour produire une friction empêchant tout rebat de l'aiguille 3; il porte, en outre, un cœur 22 de remise à zéro.

L'arbre 12 du compteur des minutes porte également un cœur de remise à zéro, désigné par 23, équilibré par un contrepoids 24. Ainsi, le disque 6 du compteur des minutes est remis à zéro par l'intermédiaire de l'arbre 12 et des roues 13 et 15.

REVENDEICATION

Pièce d'horlogerie à mécanisme de chronographe, comportant au moins un compteur de secondes et un compteur de minutes, caractérisée par le fait que l'arbre décentré du compteur de minutes est dépourvu d'organe indicateur et porte, en lieu et place de celui-ci, une roue en prise, dans un rapport d'engrenages de 1:1, avec une roue située au centre du mouvement et qui porte un disque indicateur des minutes tournant en sens inverse de celui des aiguilles.

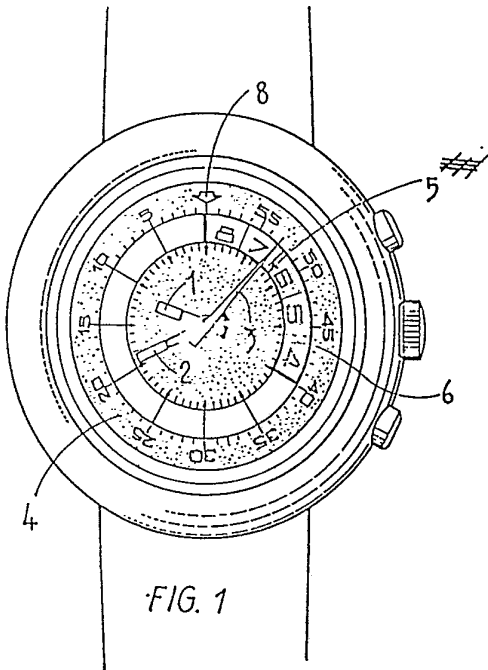


FIG. 1

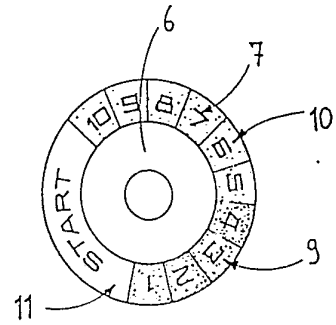


FIG. 2

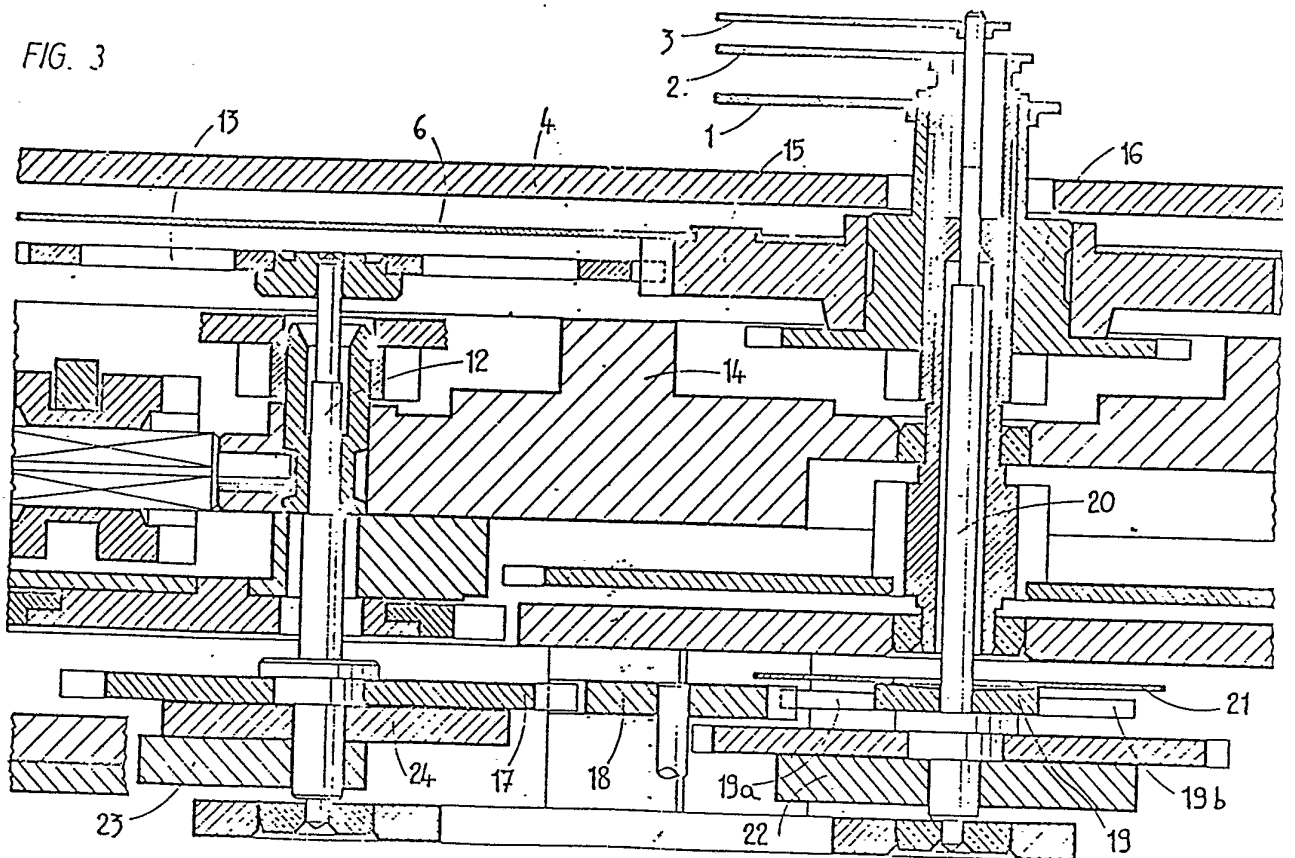


FIG. 3