




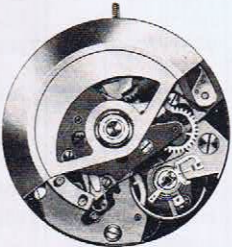
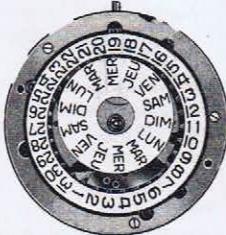
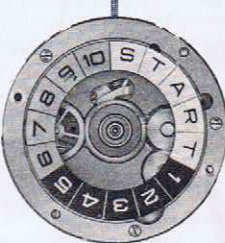
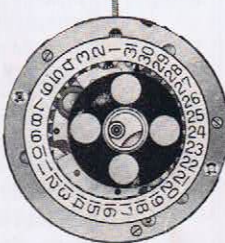
13 1/4'''








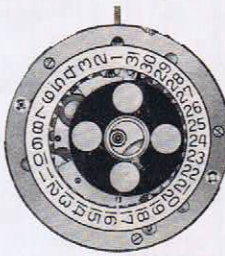
VAL 7750

COMMUNICATION
TECHNIQUE

TECHNISCHE
MITTEILUNG

TECHNICAL
COMMUNICATION

| | | | |
|--|--|---|--|
| 13 1/4''' |  | | |
| Ø 30,00 mm |  COR | |  COR |
| HAUTEUR MOUVEMENT WERKHÖHE MOVEMENT HEIGHT mm | 7,90 | 7,90 | 7,90 |
|  |  7750 |  7757 |  7758 |

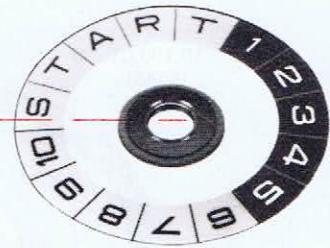
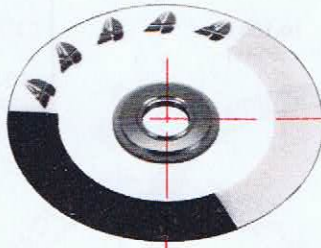
| | | | |
|---|---|--|---|
| 13 1/4''' |  | | |
| Ø 30,00 mm |  COR |  INS COR |  COR |
| HAUTEUR MOUVEMENT WERKHÖHE MOVEMENT HEIGHT mm | 7,00 | 6,35 | 7,00 |
|  |  7760 |  7765 |  7768 |

Français
Deutsch
English



ETA SA Fabriques d'Ebauches
Marketing - Ventes
CH-2074 Marin

35.012.24
(8020)



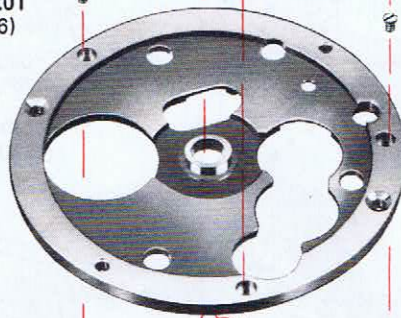
35.012.24
(8020)

15.021.01
(58506)

15.021.01
(58506)

15.021.01
(58506)

15.021
(8506)



55.283
(8210)



55.045
(8085)

Cal.
Kal. 7757
Cal.

Montage mécanisme compteur de minutes.
(Liste des fournitures par ordre d'assemblage).

Zusammenstellen des Minutenzählermechanismus.
(Bestandteilliste in Montagerihenfolge).

Assembling of the minute-recording mechanism.
(Parts listed in order of assembly).

| | |
|-----------|----------------|
| 31.080 | 35.085 |
| 31.081 | 55.045 |
| 31.041 | 55.283 |
| 31.046 | 15.021 |
| 56.181 | 15.012.01 (3x) |
| 35.013.24 | 35.012.24 |



Huile épaisse à viscosité élevée ou graisse
Dickflüssiges druckfestes Öl oder Fett
Thick, pressure-resistant oil or grease

Moebius
D5

31.046
(255)



31.080
(240)

31.081
(243)



56.181
(9424)

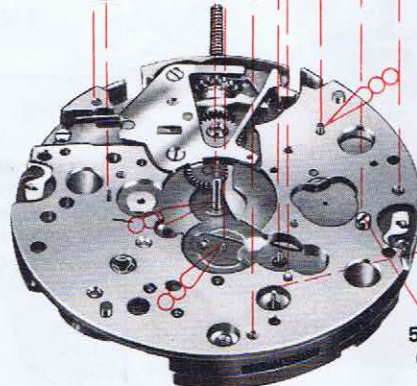
31.041
(260)





35.085
(8627)



35.013.24
(8062)



55.447.18
(8401/1)

| Hauteur mouvement Werkhöhe Movement height mm | Remontoir Aufzug Winding | Cal. No Kal. Nr Cal. No | Petite seconde Kleine Sekunde Small second | COR | | | Chronographe – Chronograph – Chronograph | | | |
|--|---|-------------------------------|--|----------|----------|----------|--|---|--|---|
| | | | | 1 COR | 2 COR | 3 COR | Compteur 30 min. Zähler 30 Min. Recorder 30 min. | Compteur 12 h Zähler 12 H Recorder 12 h | Compteur 15 min. Exécution nautique Zähler 15 Min. nautische Ausführung Recorder 15 min. nautical execution | Phases de lune Mondphasen Moon phases |
| 7,90 |  | 7750 | X | - | X | - | X | X | - | - |
| | | 7757 | - | - | - | - | - | - | X | - |
| | | 7758 | X | X | - | - | X | - | - | X |
| 7,00 |  | 7760 | X | - | X | - | X | X | - | - |
| 6,35 | | 7765 | X | - | - | X | X | - | - | |
| 7,00 | | 7768 | X | X | - | - | X | - | - | X |



ETA SA Fabriques d'Ebauches
Marketing - Ventes
CH-2074 Marin
Tel. 038 35 21 21
Telex 952 788 eta ch
Téléfax 038 33 60 39

7750-3-6.84